

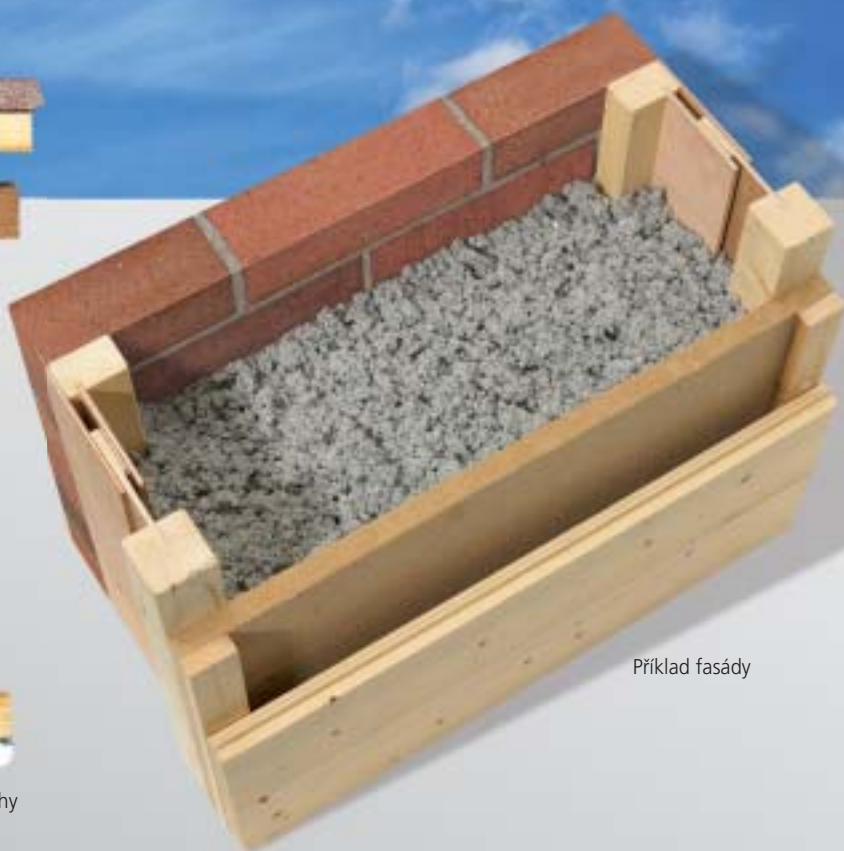
# Lexikon izolačních prostorů

Zateplujete? Dodáváme konstrukce pro:

- střechu • fasádu • podlahu



Příklad střechy



Příklad fasády



Příklad podlahy

## EXPANDERY

Vytváříme izolační prostory pro energeticky úsporné sanace starších objektů i novostaveb.



DämmRaum  
Hufer Holztechnik

## Několik slov na začátek

Krokový expander byl patentován Spolkovým patentovým úřadem v roce 1996. Od té doby však prošel dalším intenzivním vývojem, stejně jako celá oblast stavebnictví. Nároky, které jsou kladeny na současné konstrukce staveb a na řemeslníky, jsou v dnešní době mnohem náročnější.

Platí to zejména pro oblast izolací, které musí splňovat řadu požadavků. Kromě technické vyspělosti a perfektní funkce musí být lehké a snadno zpracovatelné.

## Izolační prostory

V roce 2010 jsme přišli na trh se zcela novými výrobky a s novým pojmem – izolační prostory. Základní myšlenkou bylo vytvořit takové produkty, které lze snadno aplikovat na nejrozličnějších místech. Příkladem je nově vyvinutý univerzální krokový expander, který je možné použít pro fasádu, střechu (vnější strana), trámoví i podlahu. Velkou výhodou tohoto expanderu je štíhlost a lehkost konstrukce, která snese vysokou statickou zátěž. Navíc se velmi snadno a rychle instaluje.



## Přednosti expanderů:

- velmi lehké prvky, které snadno instaluje jeden člověk
- velmi malý podíl tepelných mostů
- vysoká variabilita použití jednoho prvku pro různé konstrukce
- vysoká flexibilita pomocí „systému kapes“
- lehce skladovatelné a transportovatelné systémové výrobky v systémových délkách

## Výroba

Expandery jsou vyráběny pouze v autorizovaných dílnách, kde pracují zdravotně postižení spoluobčané, čímž plníme hned dvě funkce. Vyrábíme kvalitní výrobek a současně pomáháme druhým.



Závody Životní pomoci, Trier



Dům Lindenhof, Schwäbisch Gmünd

## Přídavné spodní konstrukce ze dřeva:

- inovativní • mnohostranná • slabé průřezy • jednoduše dobrá!



**Střešní konstrukce z vnitřní strany**  
strana 4 a 5



**Podlaha**  
strana 6



**Trámoví**  
strana 7



**Půdní podlaha**  
strana 8 a 9



**Střešní konstrukce z vnější strany**  
strana 10 a 11



**Fasáda**  
strana 12 a 13

## Vyrovnat krokve a současně vytvořit místo pro izolaci

**Téma** Krokve jsou ve starších stavbách vždy příliš nízké na to, aby poskytly prostor pro potřebnou tloušťku izolace. Navíc jsou často nerovné a různě dimenzované, vykazují zaoblení a jsou popraskané. Vyrovnání krokví, tak aby se docílilo rovné spodní konstrukce, je velmi časové a tím i finančně náročné.

### Řešení pomocí krokvního expanderu

Krokvní expander se namontuje na první a poslední krokev. Umístěním expanderů na krokev vytvoříte žádanou tloušťku prostoru pro izolaci a první a poslední expander vyrovnáte. Mezi první a poslední expander natáhnete šňůru, podle které přišroubujete nebo přisponujete expandery na ostatní krokev.



Krokvní expander SE 12



Krokvní expander SE 18

### Tabulka výrobků

Krokvní expandery a jejich rozměry:  
Délka 240 cm, vrchní pásek z OSB 18 x 55 mm  
Pomocí krokvního expanderu můžete hospodárně zvětšit průřez krokví až o 30 cm!

	SE 12	SE 18	SE 22	SE 26	SE 30
Stojka z 6mm překližky	*	*	*		
Stojka z 8mm překližky				*	*
Zvětšení průřezu krokví	12 cm	18 cm	22 cm	26 cm	30 cm
Váha kg/bm	1,0	1,3	1,6	2,3	2,8

### Zatížitelnost

Pevnostní hodnoty krokvního expanderu byly přezkoušeny ve zkušební materiálu v Eberswalde.

Osová vzdálenost krokví	Zatížitelné do
100 cm	100 kg/m <sup>2</sup>
80 cm	125 kg/m <sup>2</sup>
60 cm	165 kg/m <sup>2</sup>

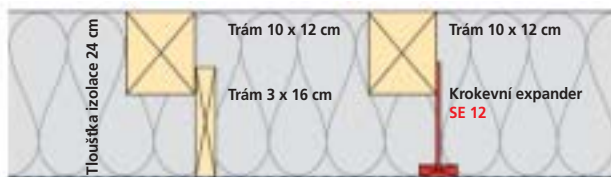
Zkouška pevnosti expanderu ve zkušební materiálu v Eberswalde

Dodržujte montážní pokyny!



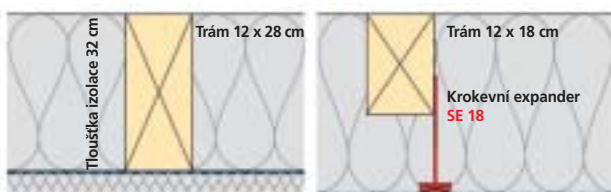
## Vyrovnat krokve a současně vytvořit místo pro izolaci

**Staré stavby:** stále je běžným způsobem připojení fošny na krokve, nebo zdvojení krokve.



Krokevní expander zlepšuje hodnotu U o cca 13 %.

**Novostavby:** snížení výšky krokve spoří materiál a zlepšuje izolační hodnoty.



Krokevní expander zlepšuje hodnotu U o cca 15 %.



**Oblé krokve:** častým jevem u starých staveb jsou oblé krokve, které téměř nenabízí rovnou stranu.

Řešením je použít pomocné prkno, ke kterému se následně připevní expander.

**Krokve s okrajem:** když není krokev pravoúhlá, neovlivňuje to montáž. Spojením s později montovanými latěmi se konstrukce opět narovná. V případě potřeby můžete mezi expander a trám vložit klínek nebo kousek vyrovnávacího dřívka.

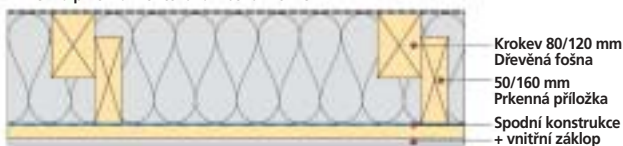
**Lehce zkřížený krokevní expander:** dřevo je přírodní materiál a podle toho se tak chová. Může například docházet k lehkému zkřížení. Pokud by byl expandér lehce zaoblený, stačí zezadu naříznout stojku z překližky, což sníží pnutí.

**Lepší hodnota U. Pomocí krokevního expand-eru zlepšíte hodnotu U až o 15 %.**

### Tipy pro praxi

#### Konstrukční skladba s dřevěnou fošnou:

Prkenná příložka montovaná z boku krokve



Vícenáklady na materiál a mzdy v porovnání s krokevními expandery cca 20 %

#### Fošna z boku trámu:

masivní fošny vedou k vytváření prasklin, jsou velmi těžké a samozřejmě mají díky vysokému podílu dřeva horší hodnotu U v porovnání s krokevními expandery.

**Srovnatelné systémy: Krokevní expander je nejehospodárnější řešení ke zvětšení průřezu krovků**

#### Konstrukční skladba s kovovou spodní konstrukcí:

Vyrovnaní pomocí přímých závěsů a CD-profilů



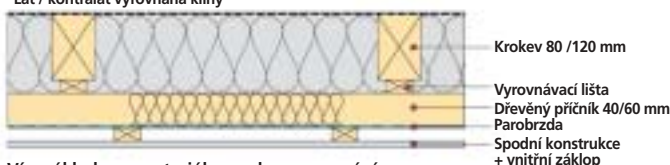
Vícenáklady na materiál a mzdy v porovnání s krokevními expandery cca 25 %

#### Kovové profily:

používají se různé systémy. CD-profily s přímými závěsy nebo profily, které se též montují z boku krokve. Variabilita je velmi omezená, opracování kovových profilů výrazně pracnější. Nejlépe uděláte, když sami vyzkoušíte oba systémy.

#### Konstrukční skladba s dřevěnou spodní konstrukcí:

Lať / kontrať vyrovnaná klíny



Vícenáklady na materiál a mzdy v porovnání s krokevními expandery cca 50 %

#### Dvojitý dřevěný rošt

se často používá pro navýšení tloušťky izolace. Čím tlustší má izolace být, tím větší jsou také průřezy dřeva a o to také horší hodnota U celé konstrukce.

## Vyrovnat podlahu – vytvořit izolační prostor – položit podlahu

**Téma** Podlahová kapsa je malou revolucí na stavbě. S výhodou ji lze použít u novostaveb pro snadné vytvoření izolované suché podlahy s možností rychlého vyrovnání. Odpadá tak riziko zabudované vlhkosti při vytvoření podlahy mokřím procesem. Dále je vhodné použití podlahové kapsy u sanací stropních konstrukcí, při které docílíte velmi snadného vyrovnání nerovností. Velmi rychle a jednoduše vytvoříte izolační prostor pro následné položení pochozí podlahy. Optimálními izolanty pro následné vyplnění prostoru jsou foukané izolace (Climatizer plus, Climastone...)



### Řešení s podlahovou kapsou BT

Podlahová kapsa je prvek spodní konstrukce skládající se z 10 cm širokého pásku z OSB desky tloušťky 18 mm, do jehož drážek jsou kolmo zapuštěny a zaklíženy dva pásky z OSB o síle 15 mm. Oba kolmo stojící pásky jsou 85 mm vysoké. BT je k dispozici ve dvou provedeních: s rozstupem OSB-pásků 6 mm = BT 85/6. Do tohoto prvku se následně osadí krokový expander SE se stojkou z 6 mm silné překližky. U BT 85/10 činí rozstup OSB-pásků 10 mm, což nám umožní osazení univerzálního expanderu UE pro podlahu s větším zatížením.

### Podlahová kapsa BT s expanderem



BT s univerzálním expanderem UE

Délka prvku 240 cm. Pásky z 15 mm silného OSB jsou zapuštěny a zaklíženy do patky z OSB. Výška pásků činí 85 mm, odtud označení BT 85.



BT s krokovým expanderem SE

### Tak variabilní je náš systém

#### Výšky izolace podlahy

Univerzální expander UE a BT 85/10	
UE 85	160 – 200 mm
UE 105	180 – 220 mm
UE 145	220 – 260 mm
UE 185	260 – 300 mm
UE 225	300 – 340 mm

Krokový expander a BT	
SE 12	200 – 240 mm
SE 18	280 – 320 mm
SE 22	320 – 360 mm
SE 26	360 – 400 mm
SE 30	400 – 440 mm

### Upozornění pro zpracování / statika

Podlahová kapsa BT se položí na hrubou podlahu a mechanicky se připevní přes spodní pásek OSB. V případě potřeby ji lze podložit zvukově dělicím materiálem pro snížení přenosu kročejového hluku (např. izolační desku WOLF). Osová vzdálenost expanderů se řídí použitou nosnou konstrukcí, např. desky nebo masivní dřevěná prkna. Prosím, dbejte směrnic pro zpracování od výrobce. Systém je při osově vzdálenosti 62,5 cm zatížitelný 250 kg/m<sup>2</sup> nebo dokonce 500 kg/m<sup>2</sup>. Při 250 kg/m<sup>2</sup> se bočně skrz kapsy zašroubují do expanderů UE či SE každých 18 cm šrouby typu Spax 4,0 x 40, při 500 kg/m<sup>2</sup> je zapotřebí šrouby zašroubovat každých 9 cm.

### Srovnatelné systémy

Obecně existují dva rozdílné systémy. U jednoho se používají deskové, zatížitelné izolační materiály. Tyto systémy jsou velmi nákladné a především v případě nerovností velmi těžko vyrovnatelné. U druhého systému se používají dřevěné spodní konstrukce z masivních trámů nebo křížené dřevěné konstrukce. Nevýhodou těchto systémů je vysoká nákladnost montáže a vysoký podíl dřeva – a s tím spojená horší tepelná izolace při srovnatelné tl. podlahy vytvořené pomocí podlahové kapsy BT.

**Deskové izolační systémy:** Izolační materiály, jako je polystyren, nelze použít u podlah, které je potřeba vyrovnat. Vyrovnání výšky pomocí násypů zvyšuje náklady za materiál a práci.

**Spodní konstrukce z hranolů, křížových systémů a dvojitéch nosníků:** Velké množství dřeva, méně izolace, vysoká montážní náročnost. Mnohdy se používají též dvojité nosníky různého konstrukčního typu. I zde platí: podstatně vyšší podíl tepelných mostů a delší montážní doby než u podlahové kapsy. Izolace půdní podlahy ve spojení s vyrovnáním hrubé podlahy je pomocí podlahové kapsy rychlé a hospodárné řešení. Díky malému průřezu dřeva konstrukce vykazuje velmi malé tepelné mosty.

## Snadno proveditelné vyrovnání trámů

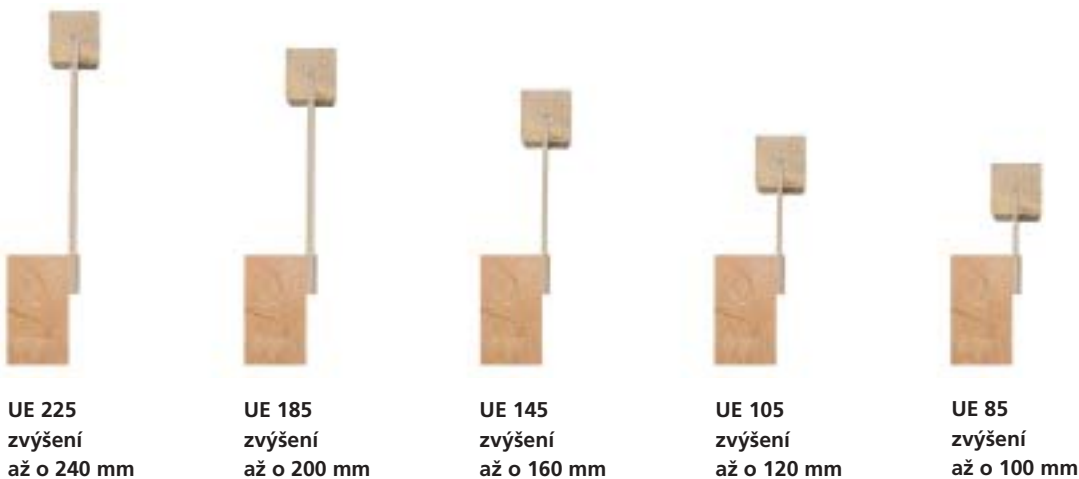
V rámci sanace starých objektů se často sanují trémové stropy mezi jednotlivými podlažími, nebo půdní trémové. Tato činnost je často spojena s vyrovnáním a následným položením nové podlahy. První potřebou je tedy rychlé a snadné vyrovnání trámů.



Univerzální expander je k dispozici v pěti různých výškách a jeho délka je 2,40 m. Překližková stojka se upevní z boku trámu. Nahoru vystupuje masivní paždík s průřezem 60 x 60 mm. Univerzálním expanderem můžete bezproblémově vyrovnat nerovnosti trámů. Směrem nahoru pak pokračujete s plánovanou konstrukcí. S univerzálním expanderem je vše možné: na vyrovnanou konstrukci můžete přišroubovat podlahu z masivního dřeva, nebo i desky OSB, na které pak plovoucím způsobem položíte podlahu dle vaší volby, lepené parkety, korkovou podlahu, koberec, linoleum a mnoho jiných.

Standardně nabízíme pět výšek: UE 85, UE 105, UE 145, UE 185 a UE 225. Překližková stojka je zdvojená 45 mm širokým páskem překližky, který je nutný ze statických důvodů a zároveň ukazuje, jak musí univerzální expander minimálně překrývat trám.

Pomocí univerzálního expanderu se docílí následujícího zvýšení:



Zpravidla se zdvojují trámy na jejich vrchní straně pomocí příčného dřevěného roštu, nebo dle výšky přidáním hranolem, což s sebou přináší nevýhody. Často potřebné vyrovnání trámů je časově a tím i finančně více náročné. Druhou alternativou je použití dřevěných fošen, které se připevní ze strany na trámy. Tyto fošny se často kroutí, mnohdy nejsou rovné a nezřídka vykazují vysokou vlhkost dřeva.

Na 60 mm široký vrchní pás univerzálního expanderu můžete velmi efektivně umístit zvukově oddělovací materiál pro snížení přenosu kročejového hluku (např. izolační deskou WOLF) a na něj položit například plovoucím způsobem desky OSB. Podle skladby následných prvků konstrukce pak dosáhnete vynikajícího zlepšení útlumu kročejového hluku.

Univerzální expander můžete také použít:

- na fasádě společně s fasádními kapsami FT
- Na podlaze společně s podlahovými kapsami BT
- při zvětšování průřezu trámů a kroků směrem ven.

Téma

Řešení pomocí univerzálního expanderu

Varianty univerzálního expanderu UE

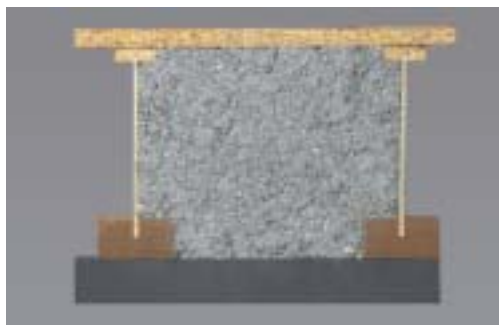
Srovnatelné systémy

Tip pro praxi

Rozmanitost

## Položit izolační hranoly – zasunout krokevní expander – hotovo

**Téma** Velký potenciál v podobě energetických úspor je v izolaci betonových a trámových podlah nevytápěných půdních prostor. Náš systém nabízí hospodárné řešení, které umožňuje použití foukaných izolačních materiálů pro rychlé vytvoření pochozí podlahy téměř bez tepelných mostů, se současným snížením kročejového hluku pomocí izolačních hranolů DP60.



### Řešení pomocí izolačních hranolů a krokevního expanderu

Hranoly z izolační dřevovláknité desky opatřené drážkou v délce 2,40 m se rozmístí v potřebné osové vzdálenosti dle použitých vrchních nosných desek (např. OSB). Běžný rozestup pro 18 mm silnou OSB desku je 62,5 cm. Do drážky se dle potřebné tloušťky izolace zasune krokevní expander SE a vše je hotové. S naším systémem jsou možné tloušťky izolace od 200 do 400 mm. Potřebujete-li jiné tloušťky izolace, nebo nějakou míru mezi standardními rozměry, neváhejte nás oslovit. Na krokevní expandery potom můžete rychle a hospodárně položit i masivní dřevo, například dřevěné palubky.

### Izolační hranol DP 60



Materiál izolačního hranolku má objemovou hmotnost 270 kg/m<sup>3</sup>, tloušťku 60 mm, šířku 86 mm a je oboustranně opatřen drážkou. Do drážky vyfrézované v jejím středu se jednoduše zasune expander.

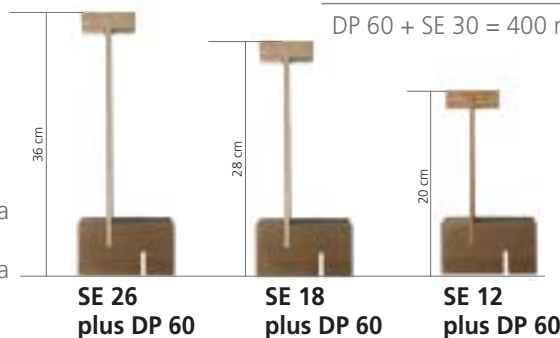
#### Možné tloušťky izolace

DP 60 + SE 12 = 200 mm
DP 60 + SE 18 = 280 mm
DP 60 + SE 22 = 320 mm
DP 60 + SE 26 = 360 mm
DP 60 + SE 30 = 400 mm

### Systém – tloušťky izolace

Ve spojení s železobetonovým stropem a izolačním materiálem s tepelnou vodivostí 0,04 [W/(m.K)], je zapotřebí následujících tlouštěk izolačních materiálů:

- tl. izolace 16 cm – splněna požadovaná hodnota UN = 0,24 [W/(m<sup>2</sup>.K)]
- tl. izolace 25 cm – splněna doporučená hodnota UN = 0,16 [W/(m<sup>2</sup>.K)]
- tl. izolace 36 cm – pasivní domy



### Výhody našich výrobků

- Porovnejte naše systémy s jinými systémy na trhu
- Pro foukané izolační hmoty jsou uzavřené stabilní prostory vytvořené expandery velkou výhodou. Je možné do nich materiál nafoukat zvýšeným tlakem a tím zajistit stabilitu vrstvy izolace proti sesednutí.
- Díky izolačním hranolům DP 60 zajišťuje náš systém i výbornou kročejovou izolaci.
- Superrychlá a lehká instalace – otestujte náš systém!

### Zatížitelnost

Systém izolačního pásku s krokevním expanderem jsme nechali důkladně vyzkoušet v materiálové zkušebně v Eberswalde (Německo). Zatížitelnost systému byla překvapivá i pro zkušební inženýry. Z důvodu větší srozumitelnosti uvádíme údaje zatížitelnosti v kg.

**SE 12 s izolačním páskem DP 60:** zlom izolační desky a zlomení krokevního expanderu v osovém odstupu 62 cm při zatížení 7500 kg

**SE 18 s izolačním páskem DP 60:** zlom izolační desky a zlomení krokevního expanderu v osovém odstupu 62 cm při zatížení 6800 kg



**Stlačení izolačního pásku DP 60:** samozřejmě je izolační dřevovláknitý hranol DP 60 vlivem tenké překližkové stojky stlačován. V průměru se izolační hranol stlačí při osovém odstupu 62 cm a plošném zatížení 250 kg o 1,1 mm, při plošném zatížení 500 kg o cca 1,9 mm. Zpravidla je toto minimální stlačení zanedbatelné.



## Položit izolační hranoly – zasunout krokevní expander – hotovo

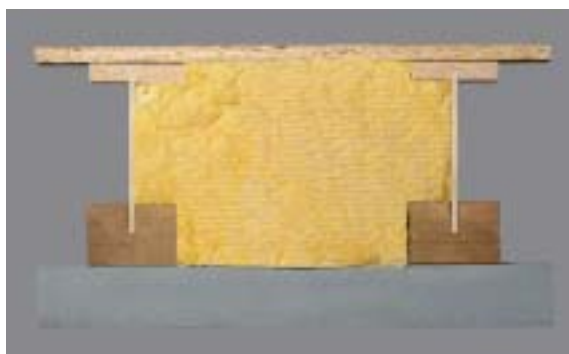
**Vyrovnaní:** jako podložku pod izolační hranoly DP 60 pro vyrovnaní malých nerovností podlahy použijte překližkové pásky minimálně 5 cm široké. Je-li zapotřebí vyrovnat podlahu s velkými nerovnostmi nebo spádem, doporučujeme použít naši podlahovou kapsu BT 85 s krokevním expanderem SE.

Tipy pro praxi



**Lávky:** často se izoluje jen hrubá podlaha, na které je potřeba vytvořit pochozí obslužné lávky např. ke komínovým tělesům atd. V tomto případě je dobré upevnit hranoly DP 60 na hrubou podlahu pomocí šroubů. Pro zajištění stability systému, doporučujeme instalaci úhlové lišty, kterou je zapotřebí montovat jen v jednotlivých kusech po cca 50 cm délky. Pro zvýšení pevnosti celého systému přilepte kapkou lepidla na dřevo krokevní expander SE k úhlové liště. Izolační hranoly a krokevní expandery můžete samozřejmě instalovat příčně ke směru lávky. Při běžné šíři lávky 120 cm přeřízněte v prostředku izolační hranol DP 60 a krokevní expander. Má-li být jako podlážka použita deska OSB, padnou přesně dvě desky šířkou na tuto konstrukci. Pracujete tak téměř bez prořezu a především rychle! V případě, že je to nutné, můžete přišroubovat izolační hranol napevno na hrubou podlahu – je pevný a odolný!

V principu odpovídá podlahový expander BE expanderu krokevnímu SE. Jediný rozdíl je v šířce pásku z OSB, která u BE činí 86 mm (pásek z OSB u SE je široký 55 mm). Tato šířka, která odpovídá šířce DP 60, je nutná, aby bylo možné pro zaizolování podlah hospodárně a přesně používat nezatížitelné izolační materiály v podobě desek nebo rolí. Při zaizolování podlahy pomocí foukané izolace použijte krokevní expander SE, při ostatních izolačních materiálech, tvořených deskami nebo v rolích, použijte podlahový expander BE.



Podlahový expander BE

U foukaných izolačních materiálů nehrají rohy vzniklé úskokem mezi izolačním páskem a expanderem žádnou roli. Jiné je to při pokládání materiálů izolačních z desek nebo v rolích. Samozřejmě i v těchto případech je nutné, aby byla izolace bez mezer. Pro tyto případy máme podlahový expander BE. Mezi DP 60 a BE vložte 40 mm tlustou izolaci – padne přesně. Tím vznikne přesně pravouhlý prostor, do kterého můžete instalovat izolaci požadované tloušťky.

Trik s podlahovým expanderem

Má-li být podlaha půdy zaizolována pomocí nezatížitelných izolačních materiálů z desek nebo v rolích, nabízíme i zde řešení pomocí podlahového expanderu BE. Ten je stejně široký jako izolační hranol, tedy 86 mm. Po odečtení 6 mm tloušťky překližky zůstane mezi překližkou a vnější hranou OSB prostor o šířce 40 mm. Tento boční prostor zaizolujeme nejprve 40 mm širokým páskem izolace. Tím vznikne přesný pravouhlý prostor, do kterého můžeme bez problémů instalovat izolaci žádané tloušťky.

Tak to vypadá



**BE plus DP 60**  
s konopnou izolací



**BE plus DP 60**  
s dřevovláknitou izolací.

Dodržujte montážní pokyny!

## Se slabými průřezy zvýšit a vyrovnat krokve

**Téma** Rozhlédněte se kolem sebe, rekonstrukce střech na starých budovách je aktuálním tématem. Do té doby prostor využívaný mnohdy jen jako půda se mění na prostor obytný. V případě, že prostor pod střechou již byl využívaný a střecha má dostat pouze novou krytinu, je potřeba střešnímu plášti věnovat zvláštní pozornost. Izolace střechy má při sanaci starých objektů velký význam, jelikož u starých objektů činí průměrné tepelné ztráty přes střechu více než 40 %. Plánujete-li příjemné prostředí, potřebujete k tomu izolaci jako tepelně izolační záklop a pojistnou hydroizolační vrstvu (např. Udi TOP) o tloušťce minimálně 220 mm, je-li to možné, pak výrazně více.



### Řešení s univerzálním expanderem



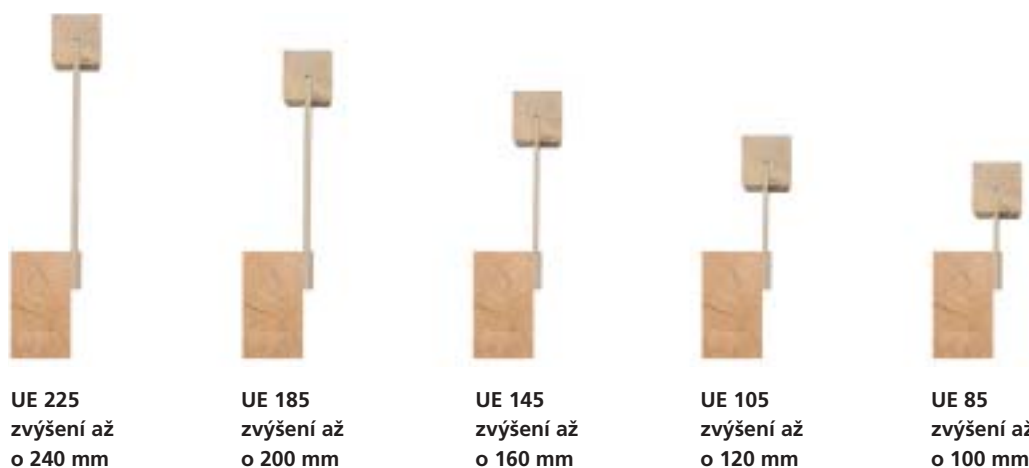
Univerzální expander o délce 2,40 metru existuje v pěti různých výškách. Překližková stojka se upevní z boku na krokve, směrem nahoru ční masivní paždík o průřezu 60 x 60 mm. S univerzálním expanderem můžete bezproblémově vyrovnat nerovnosti krokví a nastavit tloušťku izolace, která je potřebná pro konkrétní stavební záměr. Směrem nahoru pak pokračujete s naplánovanou konstrukcí. S univerzálním expanderem je vše možné. Můžete použít dřevovláknitou izolaci jako tepelně izolační záklop a pojistnou hydroizolační vrstvu (např. Udi TOP), nebo přímo pojistné hydroizolační fólie s kontralatěmi a latěmi (např. Pro clima SOLITEX).

### Univerzální expander UE

Standardně nabízíme profily o 5 rozměrech: UE 85 / UE 105 / UE 145 / UE 185 / UE 225. Stojka z překližky s univerzálním expanderem je zdvojená 45 mm širokým páskem překližky. To má dvojitý význam. Zaprvé je pásek nutný ze statického hlediska, zadruhé přesně ukazuje minimální překryv univerzálního expanderu a krokve.



UE 105



### Srovnatelné systémy

Zpravidla se zdvojují krokve na vrchní straně pomocí příčného dřevěného roštu nebo dle výšky přidávaným hranolem, což s sebou přináší dvě nevýhody. Častá potřeba vyrovnání krokví je časově náročná, a proto se velmi mnohdy zanedbává. Vysokým podílem dřeva vznikají větší tepelné mosty. Jinou alternativou je použití dřevěných fošen, které se upevní ze strany na krokve. Tyto fošny se často kroutí, nejsou rovné a vytváří též podstatně větší tepelné mosty než univerzální expander.

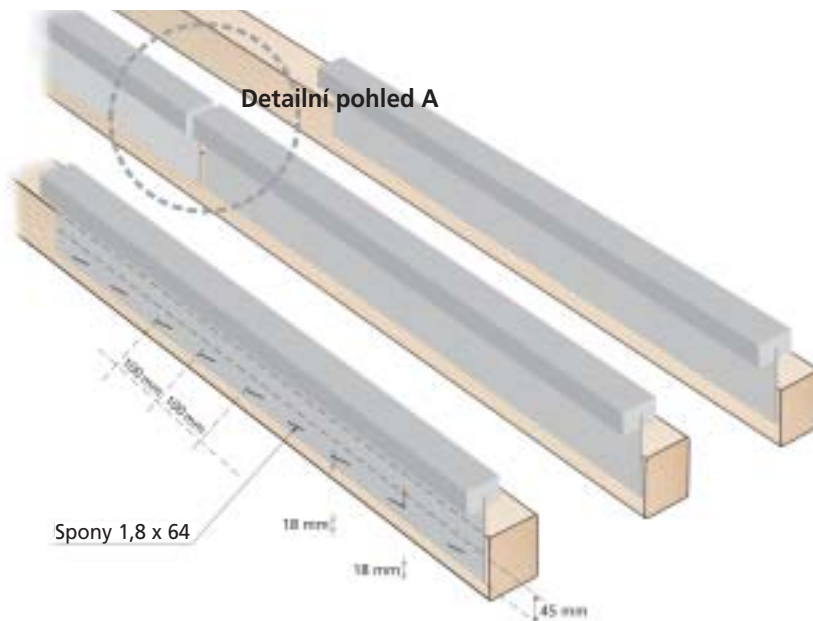
### Upozornění

Při obnově střechy existuje celá řada detailů a konstrukčních variant, které musí být zohledněny a vyřešeny. Zvláštní pečlivost se doporučuje věnovat izolaci v případě, že krokve jsou již na spodní straně opatřeny záklopem. Dbejte prosím pokynů, abyste detaily provedli přesně. Sanaci s vrchní strany střechy je vhodné kombinovat s membránou Pro clima DASATOP, která zajistí spolehlivou funkci parobrzd.

## Se slabými průřezy zvýšit a vyrovnat krokve

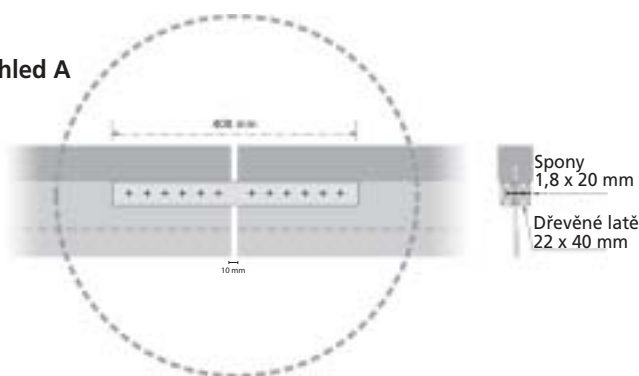
Univerzální expander se na krokve upevňuje pomocí standardních spon 1,8 x 64 mm.

**Montáž  
na krokvi**



Univerzální expandery instalovat s 10mm vzduchovou mezerou v podélném spoji a spoj provést pomocí dřevěné laťky 22 x 40 mm.

Detailní pohled A



**Vytvoření spoje s univerzálním expanderem**  
DŮLEŽITÉ: podélný spoj musí být vytvořen jako kloub, aby se nezvýšila tuhost střešní konstrukce!

Statika univerzálních expanderů pokrývá následující zóny zatížení sněhem:

ZZS	Nadmořská výška	Sklon střechy	Součinitel tvaru	Sk (kN/m <sup>2</sup> )	Si (kN/m <sup>2</sup> )
1	≤ 600 m	> 0°	≤ 0.8	1.053	<b>0.842</b>
	> 600 m ≤ 800 m	≥ 40°	≤ 0.53	1.580	<b>0.843</b>
1a	≤ 500 m	> 0°	≤ 0.8	1.044	<b>0.835</b>
	> 500 m ≤ 800 m	≥ 44°	≤ 0.427	1.973	<b>0.844</b>
2	≤ 355 m	> 0°	≤ 0.8	1.060	<b>0.848</b>
	> 355 m ≤ 700 m	≥ 45°	≤ 0.4	2.061	<b>0.824</b>
2a	≤ 285 m	> 0°	≤ 0.8	1.06	<b>0.848</b>
	> 256 m ≤ 500 m	≥ 45°	≤ 0.4	2.01	<b>0.804</b>
	> 500 m ≤ 700 m	≥ 51°	≤ 0.24	3.23	<b>0.780</b>
3	≤ 256 m	> 31°	≤ 0.770	1.10	<b>0.850</b>
	> 256 m ≤ 500 m	≥ 47°	≤ 0.347	2.37	<b>0.822</b>
	> 500 m ≤ 700 m	≥ 52°	≤ 0.213	3.86	<b>0.823</b>

- Aplikovat pouze u staticky zajištěných střech. Expandery neslouží pro zvýšení tuhosti střešní konstrukce.
- Spoje univerzálních expanderů mezi sebou je nutné vytvořit měkkými/podélně posunovatelnými spoji – viz náčres.
- Spoj vytvořit jako kloub, aby se nezvyšovala tuhost střechy.
- V případě existujícího průhybu krokví  $\geq 1 / 300$  nařizněte expander v místech největšího a nejmenšího momentu.
- Naše doporučení: zapojte svého projektanta nosných konstrukcí, na přání od nás obdržíte základní statický výpočet.

**Pravidla aplikace**

## Snadno provedené vyrovnání a zaizolování fasády

**Téma** Fasáda, jako velkoplošná část pláště budovy, slouží jak při energetické sanaci starých objektů, tak i u novostavby jako důležitý optický prvek. Dle objektu jsou důležitá určitá kritéria:

- variabilita tloušťky izolace
- možnost fasádu vyrovnat
- rychlost montáže – pokud možno s lehkými prvky
- pokud možno co nejméně tepelných mostů
- pohledová úprava fasády by měla být možná jak s deskovými materiály, tak s masivním dřevem a tepelně izolačními sendvičovými systémy.



### Řešení pomocí univerzálního expanderu a kapsy FT



**FT 85**  
s UE 105

**FT 65**  
s UE 85

**FT 45**  
s UE 45

Pomocí tří různých kapes a univerzálního expanderu dodávaného v pěti výškách můžete docílit tloušťky izolace od 145 mm do 345 mm. Předvrtané kapsy se připevní pomocí hmoždinek na fasádu. Výběr vhodných hmoždinek je v odpovědnosti provádějící firmy. Tloušťka materiálu paždiku činí jen 40 mm. To znamená, že nepotřebujete žádné drahé hmoždinky na velkou zátěž.

Montáž je naprosto jednoduchá. Postavíte univerzální expander na spodní zakončovací patku a můžete vyrovnat nerovnosti stěny pomocí kapsy. Prvek je možné pohodlně vyrovnat jednou rukou a druhou rukou jej přišroubujete. UE 85 váží pouhých 1,6 kg/bm.

### Univerzální expander UE

- Délka prvku 240 cm
- Označení: UE 45 / UE 85 / UE 105 / UE 145 / UE 185 / UE 225 = celková délka překližkové stojky
- Lať z masivního dřeva: 60 x 60 mm konstrukční dřevo
- UE 45 až UE 145: 6 mm překližka, UE 185 a UE 225: 8 mm překližka

### Kapsa FT

Délka prvku činí 60 cm, označení FT 45, 65 a 85 udává hloubku kapsy. Váha činí zhruba 0,7 kg. Fasádní kapsy dodáváme s třemi předvrtanými otvory o průměru 8 mm, což usnadňuje montáž.



**FT 85**

**FT 65**

**FT 45**

### Doporučení pro montáž

#### Montáž nástěnných kapes:

Nástěnné kapsy jsou dlouhé 60 cm. Úmyslně nedodáváme tento prvek ve větších délkách, což je výhoda, kterou oceníte hlavně u nerovných a křivých stěn. Každý expander potřebuje na svou délku 240 cm pouze dvě kapsy. Podélný spoj univerzálního expanderu musí být proveden v kapse. Univerzální expander se zasune do kapsy a upevní vruty do dřeva v délce 25 mm s hrubým závitem. Na délku kapsy 60 cm musí být univerzální expander připevněn pomocí šesti šroubů. V rozích budovy je zapotřebí tří kapes na jeden expander. Jako pohledová vrstva fasády mohou být s výhodou použity odvětrávané systémy nebo kontaktní difúzní otevřený systém Udi SPEED (speciální dřevovláknité desky finalizované kontaktní omítkou).

## Snadno provedené vyrovnání a zaizolování fasády

Nosnost podkladu a volba upevňovacích prostředků pro upevnění nástěnné kapsy na fasádu musí být odpovědně přezkoumána provádějící firmou. Stejně tak se musí dodržovat směrnice výrobců všech ostatních materiálů použitých v souvislosti s fasádou. Pro náš fasádní systém jsme nechali provést statický výpočet na stabilitu. V případě, že je pro váš projekt zapotřebí vytvořit statický výpočet, rádi poskytneme vašemu projektantovi výpočty stability.

Stojka z překližky s univerzálním expanderem je zdvojená 45 mm širokým páskem překližky. To má dvojitý význam. Zprv je pásek nutný ze statického hlediska, zadruhé zároveň tvoří značku, jak hluboko musí být univerzální expander minimálně zapuštěn do kapsy – žádné otravné přeměrování a máte jistotu.



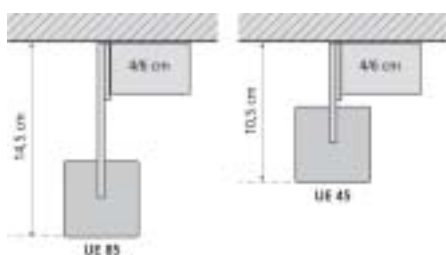
Podle zvoleného univerzálního expanderu a kapsy si můžete sami zvolit výrobky dle požadované tloušťky izolace.

**Kontrola fasády / statiky**

**Jaké je minimální zasunutí expanderu do kapsy?**

**Izolační prostor – varianty pro fasádu**

Univerzální expander	Kapsy		
	FT 45	FT 65	FT 85
UE 45	145 mm	165 mm	165 mm
UE 85	185 mm	185 – 205 mm	185 – 225 mm
UE 105	205 mm	205 – 225 mm	205 – 245 mm
UE 145	245 mm	245 – 265 mm	245 – 285 mm
UE 185	285 mm	285 – 305 mm	285 – 325 mm
UE 225	325 mm	325 – 345 mm	325 – 365 mm



V případě, že chcete realizovat tloušťky izolace menší než 145 mm, můžete si konstrukci vyrobit snadno sami: připevněte pomocí hmoždinek na venkovní stěnu paždíky 40 x 60 a upevněte na ně z boku univerzální expandery.

**Naše tipy pro malé tloušťky izolace**

Zatížitelnost naší konstrukce činí 50 kg/m<sup>2</sup>. Na přání vám rádi zašleme naše statické výpočty.

**Statika**

**Foukané izolační materiály:** při použití foukaných izolačních materiálů, jako je CLIMATIZER PLUS, může být odstup 40 mm mezi kapsami FT a stěnou příliš velký. Nalepte na paždík jednoduše proužky lepicí pásky a izolační prostor je optimálně připraven pro zafoukání. Další možností je nasponkování sklovlánité tkaniny na zadní stranu FT, kterou přimáčknete mezi FT a stěnu, po montáži UE ji ohrnete, přisponkujete a máte hotovo!

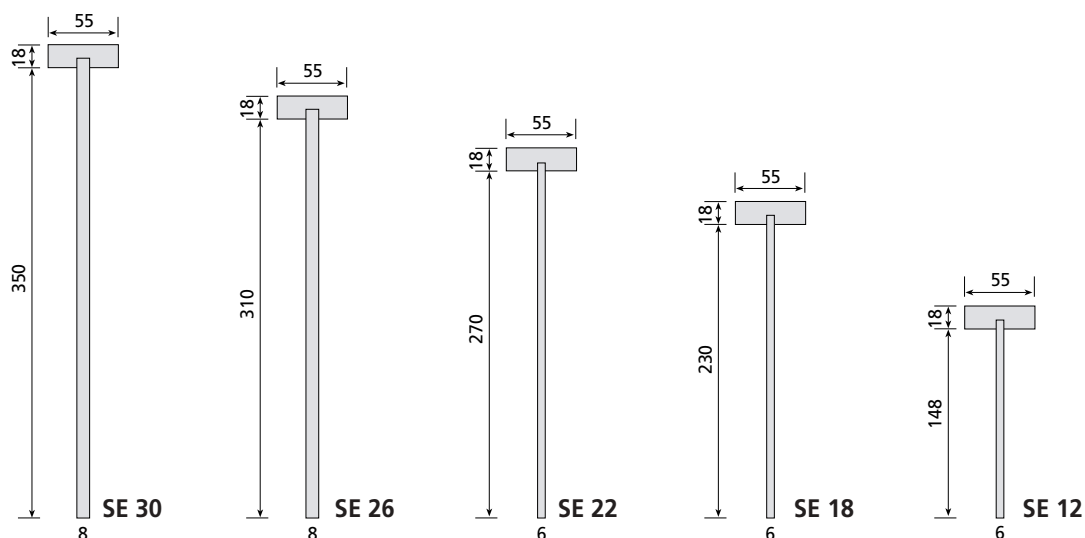
**Typy pro praxi**

**Pomocná ruka:** využijte spodní zakončení jako „pomocnou ruku“. Po montáži spodního zakončovacího prkna a fasádních kapes můžete univerzální expandery montovat sami, celý prvek v délce 2,40 metru váží dle provedení pouze mezi 3 až 5 kg.

Při montáži provětrávaných fasád používejte nerezavějící spojovací prvky. Dodržujte montážní pokyny!

**Provětrávaná fasáda**

## Krokvní expander SE



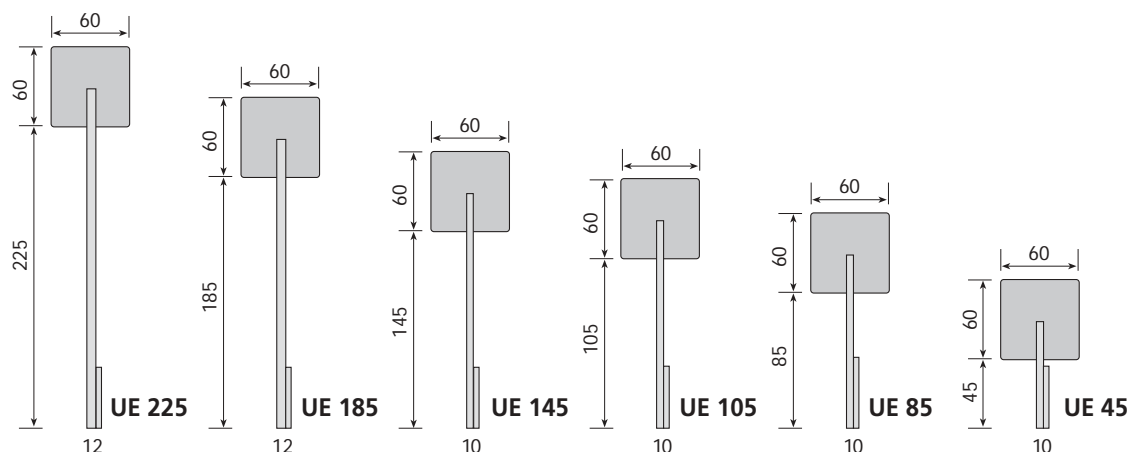
**Materiál:** stojka z překližky 6 mm u SE 12 / SE 18 / SE 22, stojka z překližky 8 mm u SE 26 / SE 30, horní pásek z OSB 55 x 18 mm

**Míry a váhy:** délka prvku je 240 cm, váhy: SE 12 = 1,0 kg/bm; SE 18 = 1,3 kg/bm; SE 22 = 1,5 kg/bm; SE 26 = 1,9 kg/bm; SE 30 = 2,1 kg/bm

**Spoje:** stojka z překližky je třístranně zaklížena do drážky v pásku z OSB.

**Použití:** zdvojení střešních krokví; izolační prostor podlahy půdy společně s výrobkem DP 60; izolační prostor podlahy – vyrovnání společně s výrobkem BT 85.

## Univerzální expander UE



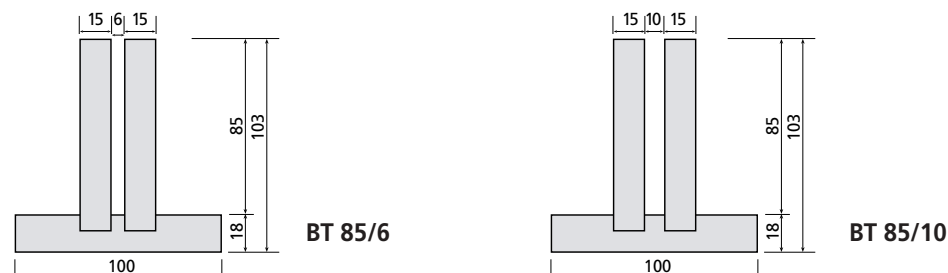
**Materiál:** stojka z překližky se zdvojením dlouhým 45 mm. Vrchní pásek z KVH 60 x 60 mm

**Míry a váhy:** délka prvku je 240 cm, váhy: UE 45 = 1,3 kg/bm; UE 85 = 1,5 kg/bm; UE 105 = 1,7 kg/bm; UE 145 = 1,9 kg/bm; UE 185 = 2,3 kg/bm; UE 225 = 2,5 kg/bm

**Spoje:** stojka z překližky je zaklížena do drážky a dle statického výpočtu přisponkována.

**Použití:** fasáda: izolační prostor 145 až 365 mm, zvětšení průřezu krokví směrem ven až o 240 mm; zvýšení trámů až o 240 mm; kombinace s BT 85 / 10: 160 až 340 mm.

## Podlahová kapsa BT

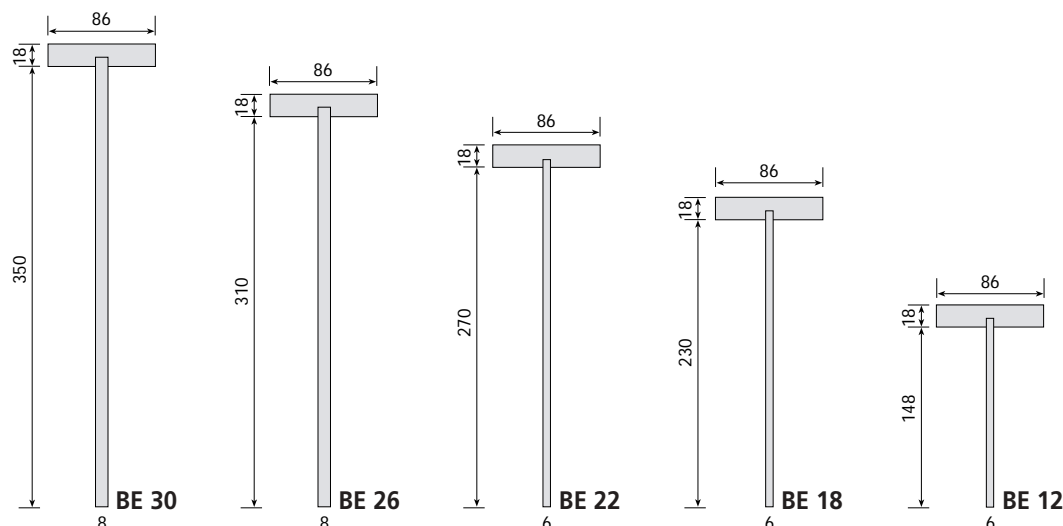


**Materiál:** základový pásek z OSB 18 mm silný, stojka z OSB d = 15 mm

**Míry a váhy:** délka prvku 240 cm, výška kapsy 85 mm, váha 2,7 kg/bm

**Spoje:** svislé pásy z OSB jsou třístranně zaklíženy do drážky v základovém pásku.

**Použití:** spodní konstrukce k vyrovnání podlah a vytvoření optimálního izolačního prostoru.

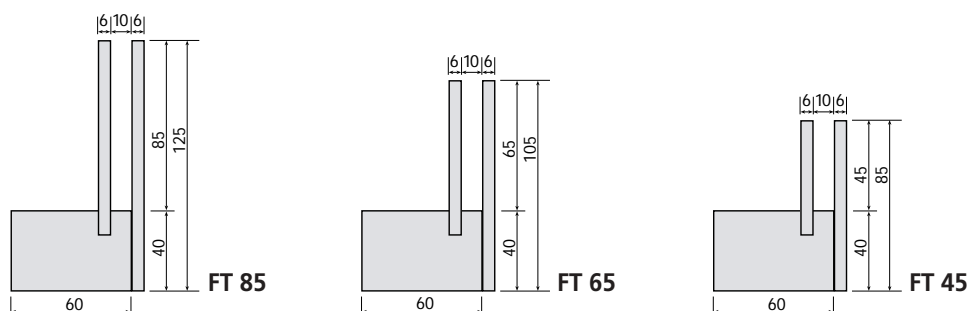


**Materiál:** stojka z překližky 6 mm u BE 12 / BE 18 / BE 22, stojka z překližky 8 mm u BE 26 / BE 30, horní pásek z OSB 86 x 18 mm

**Míry a váhy:** délka prvku je 240 cm, váhy: BE 12 = 1,1 kg/bm; BE 18 = 1,4 kg/bm; BE 22 = 1,6 kg/bm; BE 26 = 2,0 kg/bm; BE 30 = 2,2 kg/bm

**Spoje:** stojka z překližky je třístranně zaklížena do drážky v pásku z OSB.

**Použití:** distanční prvek pro podlahovou izolaci ve spojení s DP 60. BE se používá u izolací v deskách nebo rolích.



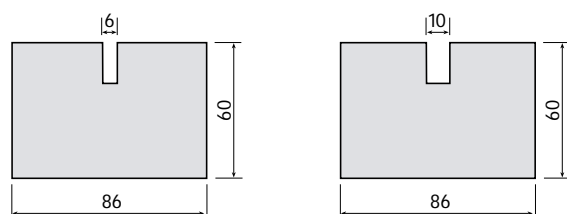
Fasádní  
– podlahová  
kapsa FT

**Materiál:** nosný prvek z masivního dřeva 4 x 6 cm, stojka z 6mm překližky. Masivní dřevo je předvrtáno třemi 8mm otvory. Fasádní – podlahová kapsa se dodává ve třech verzích: FT 45 / FT 85 / FT 105. Tato označení udávají šířku překližkové stojky – viz míry.

**Míry a váhy:** délka prvku je 60 cm, váha prvku je cca 0,9 kg pro prvek.

**Spoje:** kapsu tvoří pásy překližky 6 mm silné, přičemž vnitřní je zapuštěn do drážky a vnější přiklížen a dle statiky přisponkován.

**Použití:** slouží k uchycení univerzálního expanderu k izolaci fasády. Pomocí kapsy se docílí velké variability v tloušťce izolace a lehkého vyrovnání konstrukce.



Hranoly  
z izolační  
desky DP 60

**Materiál:** dřevovláknitá deska, objemová hmotnost 270 kg/m<sup>3</sup>, latexovaná. 86 mm široké hranoly jsou dle účelu použití opatřeny 6 nebo 10 mm širokou drážkou. Do této drážky se zasune krokevní, respektive univerzální expander – spodní konstrukce pro podlahu je hotová.

**Míry a váhy:** délka 240 cm, šířka 86 mm, tloušťka 60 mm, váha 1,3 kg/bm

**Spoje:** pásy izolace jsou oboustranně přisponkované, aby byly zatížitelné i na tah.

**Použití:** spodní konstrukce k izolaci půdní podlahy, tloušťka izolace od 200 do 400 mm.

Krokevní expander je patentován, veškeré ostatní výrobky jsou registrovány jako užité vzory.



**CIUR a.s.**

Již od roku 1991

Náš partner:

**Výhradní dodavatel ČR:**

**CIUR a.s.**

Pražská 1012

250 01 Brandýs nad Labem

tel.: +420 326 901 411

fax: +420 326 901 456

e-mail: info@ciur.cz

[www.ciur.cz](http://www.ciur.cz)

**Zastoupení pro Slovensko:**

**VUNO HREUS, s.r.o.**

Kvačalova 1207/47

010 04 Žilina

tel.: +421 41 56 40 519, 56 26 799

fax: +421 41 56 26 799

e-mail: vuno@vuno.sk

[www.vuno.sk](http://www.vuno.sk)